

Терморегулятор terneo sneg + OSA призначений для організації систем танення снігу та льоду, які забезпечують безпеку пересування людей і транспортних засобів у зимовий період, і дозволяє не використовувати сіль та снігоочисні прилади.

Коли температура повітря потрапляє у заданий діапазон, система починає перевіряти наявність опадів на поверхні датчика OSA. При виявленні вологи система вмикається і вимикається, коли поверхня датчика опадів очиститься і пройде заданий час постпрогріву. Постпрогрів необхідний для повного видалення опадів з поверхні, що обігривається.

Щоб розтопити сніг та уникнути утворення крижаної скоринки на поверхні чутливих контактів OSA, у датчику передбачено внутрішній підігрів. Що вмикається щогодини на 20 хв і вимикається на 40 хв до виявлення вологи.

Наявність опадів визначається за опором вологи на чутливих контактах датчика опадів та відображається на екрані у відносних одиницях. Чим більше кількість вологи між контактами датчика опадів, тим менше опір. При виявленні опадів (опір вологи нижче 999 од.) внутрішній підігрів датчика опадів буде працювати постійно. При цьому, якщо опір знизиться до 200 од. та нижче (налаштовується) — увімкнеться нагрів. Як тільки опір підніметься вище за встановлену межу 200 од. — почнеться період постпрогріву.

У РАЗІ ВІДСУТНОСТІ ДАТЧИКА ОПАДІВ, нагрівання вмикається коли температура повітря потрапляє в заданий діапазон.

КОМПЛЕКТ ПОСТАЧАННЯ

Терморегулятор	1 шт
Датчик температури з кабелем	1 шт
Датчик опадів з кабелем	1 шт
Технічний паспорт, інструкція та гарантійний талон	1 шт
Пакувальна коробка	1 шт

ОЗНАЙОМТЕСЯ ДО КІНЦЯ З ДАНИМ ДОКУМЕНТОМ перед початком монтажу та використання терморегулятора. Це допоможе уникнути можливої небезпеки, помилок та непорозумінь.

ТЕХНІЧНІ ДАНІ

Терморегулятор terneo sneg	
Межі регулювання	верх.: 0...10 °C нижн.: -20...-1 °C
Максимальний струм навантаження	16 A
Максимальна потужність навантаження	3 000 ВА
Напруга живлення	230 В ±10 %
Маса в повній комплектації	0,145 кг ±10 %
Габаритні розміри (ш х в х г)	54 × 90 × 66 мм
Датчик температури	NTC терморезистор 10 кОм × 25 °C (R10)
Довжина з'єдн. кабелю датчика	4 м
Кількість ком-цій під нав., не менше	50 000 циклів
Кількість ком-цій без нав., не менше	20 000 000 циклів
Ступінь захисту за ДСТУ 14254	IP20
Діапазон вимірюваних температур	-30...+75 °C
Датчик опадів OSA	
Температура навкол. середовища	-50...+70 °C
Діапазон вимірюваних температур	-30...+75 °C
Довжина з'єдн. кабелю датчика	10 м
Потужність внутрішнього підігріву	5 Вт ±5 %
Датчик внутріш. температури	NTC терморезистор 10 кОм × 25 °C (R10)
Ступінь захисту за ДСТУ 14254	IP68
Габарити: діаметр х висота	60 х 30 мм
Маса в повній комплектації	0,72 кг ±10 %

СХЕМА ПІДКЛЮЧЕННЯ

Терморегулятор підтримує роботу з аналоговим (R10) або цифровим (D18) датчиком температури повітря.

Аналоговий датчик підключається до клем 1 і 2. Кольори проводів при підключенні значення не мають.

Цифровий датчик підключається синім проводом до клем 2, а білим — до клем 1. Якщо на екрані датчика температури повітря висвітлиться «ОС», то спробуйте підключити навпаки. Якщо при обох спробах терморегулятор не побачив датчик, зверніться до Сервісного центру, будь ласка.

Напруга живлення (230 В ±10 %, 50 Гц) подається на клему 9 (фаза, L) і 10 (нуль, N).

Для керування навантаженням використовуються клемми 7 і 8 (реле). Реле, яке використовується в терморегуляторі має «сухий» нормально розмікнутий контакт,

тобто контакти реле не мають гальванічного зв'язку з ланцюгами електроживлення.

Датчик опадів підключається до клем 3–6. Зелений провід (температура датчика опадів) підключається до клемми 3, синій (датчик вологи) до клемми 4, коричневий (загальний) до клемми 5 і оранжевий (підігрівач) до клемми 6.

У датчику застосована система дублювання. У разі несправності датчика опадів використовуйте резервні проводи відповідного кольору з білою смугою (див. стор. 14).

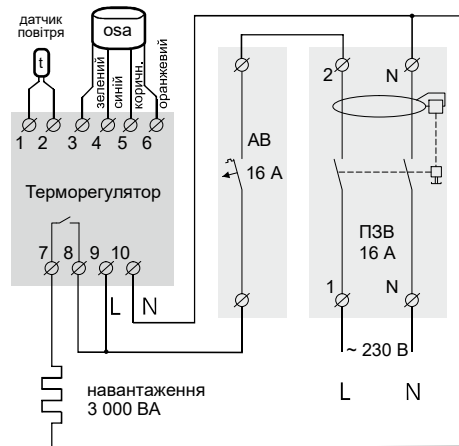


Схема 1. Підключення автоматичного вимикача і ПЗВ

ЗАБОРОНЕНО ОДНОЧАСНЕ ПІДКЛЮЧЕННЯ ДВОХ ЗЕЛЕНИХ АБО ДВОХ ОРАНЖЕВИХ ПРОВІДІВ (основного і резервного) до клем 3 та 6. Це може вивести з ладу терморегулятор або призвести до неправильної його роботи.

ВСТАНОВЛЕННЯ

Терморегулятор призначений для встановлення всередині приміщень. Ризик потраплення вологи та рідини в місці встановлення повинен бути мінімальним.

Температура навколишнього середовища під час монтажу повинна бути в межах -5...+45 °C. Висота встановлення терморегулятора повинна знаходитись в межах 0,5...1,7 м від рівня підлоги.

Терморегулятор монтується у спеціальну шафу, яка повинна бути обладнана стандартною монтажною рейкою шириною 35 мм (DIN-рейка). Терморегулятор займає завширшки три стандартні модулі по 18 мм.

Терморегулятор монтується та підключається після встановлення та перевірки навантаження.

Для захисту від короткого замикання та перевищення потужності в ланцюзі навантаження обов'язково необхідно встановити перед терморегулятором автоматичний вимикач (AB), розрахований на номінальний струм (див. схема 1).

Для захисту людини від ураження електричним струмом витоків встановлюється ПЗВ (пристрій захисного вимкнення). Для правильної роботи ПЗВ навантаження необхідно заземлити (підключити до захисного провідника) або, якщо мережа двопровідна, необхідно зробити захисне занулення. Тобто навантаження підключити до нуля до ПЗВ.

Клеми терморегулятора розраховані на провід із перерізом не більше 2,5 мм². Для зменшення механічного навантаження на клему бажано використовувати м'який провід. Проводи з'ягуються в клеммах за допомогою викрутки з шириною жала не більше 3 мм. Викрутка з жалом іншої ширини може нанести механічні пошкодження клемам. Це може призвести до втрачання права на гарантійне обслуговування.

Для збільшення терміну служби реле, необхідно, щоб терморегулятор комутовав струм не більше 2/3 максимального струму, зазначеного в паспорті. Інакше використовуйте контактор, розрахований на даний струм (схема 2).

Контактор також використовують для керування трифазним навантаженням. На схемі 3 зображено можливий варіант підключення контактора для управління трифазним навантаженням з котушкою на 230 В, а на схемі 4 з котушкою на 400 В.

УМОВИ ГАРАНТІЇ

Гарантія на пристрій terneo діє **36 місяців** з моменту продажу за умови дотримання інструкції. Гарантійний термін для виробів без гарантійного талона рахується від дати виробництва.

Якщо ваш пристрій не працює належним чином, рекомендуємо, в першу чергу, ознайомитися з розділом Можливі неполадки. Якщо відповідь знайти не вдалося, будь ласка, зверніться до Техпідтримки. У більшості випадків ці дії вирішують всі питання.

Якщо усунути неполадку самостійно не вдалося, надішліть пристрій в Сервісний центр. Ми виконаємо гарантійний ремонт протягом 14 робочих днів. Якщо у вашому пристрої будуть недоліки, які виникли за нашої провини, ми проведемо гарантійну заміну товару.

Повний текст гарантійних зобов'язань на сайті: www.ds-electronics.com.ua/support/warranty

ГАРАНТІЙНИЙ ТАЛОН

серійний №:	дата продажу:
продавець, печатка:	М.П.
контакт власника для сервісного центру:	

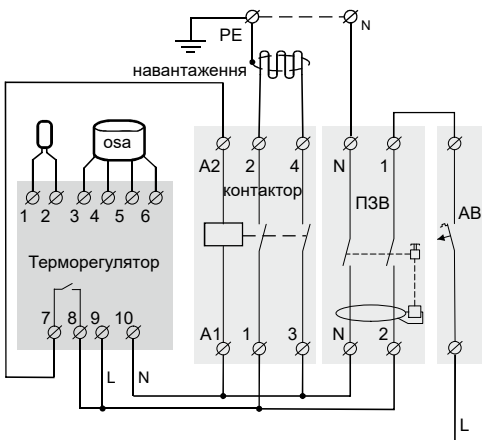


Схема 2. Підключення через контактор

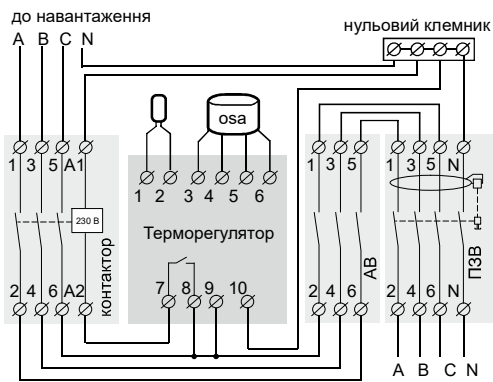


Схема 3. Можливий варіант керування трифазним навантаженням з котушкою контактора на 230 В.

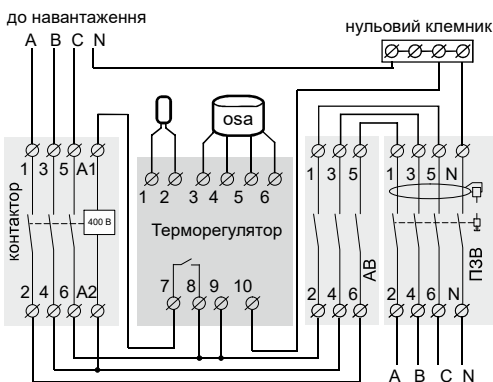


Схема 4. Можливий варіант керування трифазним навантаженням з котушкою контактора на 400 В.

Монтаж датчика температури повітря

Датчик температури повітря встановлюється на стіні або під кромокю покрівлі так, щоб на нього не світило сонце і не потрапляв дощ і сніг, а також була можливість безперешкодної заміни при несправності або пошкодженнях (рис. 1).

При необхідності допускається укорочення і нарощування з'єднувальних проводів датчика (окремий кабель не більше 40 м з перетином більше 0,75 мм²). Поряд зі з'єднувальним проводом датчика не повинні знаходитися силові проводи — вони можуть створювати перешкоди.

Монтаж датчика опадів

Поверхня датчика при монтажі завжди повинна бути розташована строго горизонтально, контакти для визначення опадів (чутливий елемент) — спрямовані вгору.

При необхідності кабель датчика можна наростити. Наприклад, з використанням проміжної монтажної коробки або простим подовженням з герметизацією з'єднань, наприклад, термоусадковими трубками з клеєм.

Кабель датчика простягається через монтажну трубку до місця установки регулятора. Не допускається прокладати кабель датчика поблизу з силовими кабелями, вони можуть створювати перешкоди.

При виборі місця установки датчика опадів в поверхні ґрунту, що обігривається, скористайтеся такими критеріями:

- найбільша тінь протягом дня;
- найбільша кількість опадів (де в першу чергу з'являється сніг і вітер навіртає замети).

Правила монтажу датчика:

- розташувати датчик в бетонній основі, на одному рівні з обігриваємою поверхнею (рис. 2). Підстава під місцем установки датчика має бути тверда. Це необхідно для того, щоб датчик не продавлювався в ґрунт при великому навантаженні зверху;
- датчик опадів повинен розташовуватися **всередині поверхні, що обігривається** і як мінімум в 1 м від її краю (рис. 3).
- чутливий елемент датчика повинен бути розташований вгору.

У разі асфальтового покриття монтажна трубка повинна бути металева (вона дозволить витримати високу температуру). При укладанні асфальту не надавайте впливу високої температури датчик і кабель. Скористайтеся дерев'яною або подібною заглушкою замість датчика до його повного охолодження.

Подбайте про герметизацію бокового стику датчика з покриттям для надійного стікання талої води на поверхню датчика. В іншому випадку вона буде протікати повз і йти в ґрунт.

НЕ ДОПУСКАЙТЕ ЗАБРУДНЕННЯ ПОВЕРХНІ ДАТЧИКА листям, щебенем та іншими сторонніми предметами, які можуть викривляти дані про наявність опадів.



Рисунок 1. Монтаж датчика температури повітря

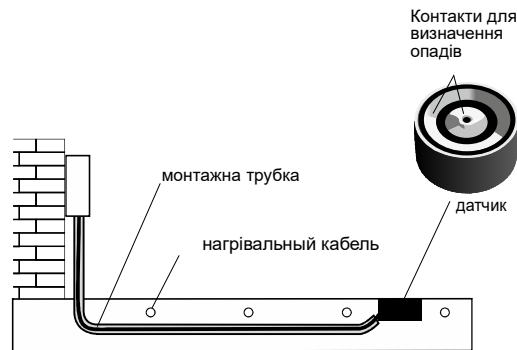


Рисунок 2. Спосіб монтажу датчика опадів при підігріві ґрунту

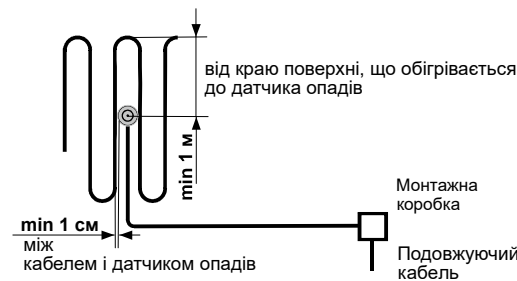


Рисунок 3. Розташування датчика опадів і нагрівального кабелю при підігріві ґрунту



Рисунок 4. Зовнішній вигляд пристрою

ЕКСПЛУАТАЦІЯ

Для перегляду пунктів меню використовуйте кнопку «≡». Для зміни параметрів використовуйте кнопки «+» та «-». Перше натискання викликає блимання параметра, наступне — зміну. Через 3 с після останнього натискання кнопок — перехід у штатний режим роботи.

Вмикання / вимикання

Для вмикання подайте напругу на клеми 9, 10. На екранах протягом 3 с відобразиться «888».

Потім розпочнеться індикація температури датчика повітря та опадів. Про роботу нагрівальної системи буде сигналізувати світло червоного індикатора.

При відсутності вологи на поверхні датчика опадів (опір на контактах датчика вище 999 од.), терморегулятор виведе «drY» — сухий.

Вибір температурного діапазону (завод. налашт. верх. межа 5 °С, нижня – 10 °С)

Для перегляду верхньої межі температури натисніть короткочасно «+», нижньої — «-». Миготливе значення меж можна змінити кнопками «+» або «-».

Через 3 с після останнього натискання кнопок або короткочасного натиснення кнопки «≡» терморегулятор переходить до штатного режиму роботи.

Ручне вмикання підігріву (завод. налашт. 3 год.)

Для примусового вмикання / вимикання прогріву, а також скидання роботи постпрогріву одноразово натисніть на середню кнопку.

Після вмикання середній екран відобразить час, що залишився до закінчення прогріву. За допомогою кнопок «+» та «-» можна змінити час прогріву в діапазоні 0,5–9 год., крок 0,5 год.

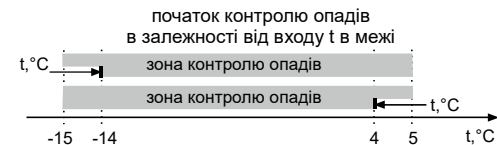


Рисунок 5. Стандартні межі з гістерезисом 1 °С.

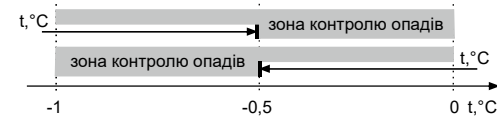


Рисунок 6. Мінімальні межі з гістерезисом > 1 °С

Таблиця 1. ФУНКЦІОНАЛЬНЕ МЕНЮ

Пункт меню	Кнопка «≡»	Екран	Примітки
Час постпрогріву — post heat (зав. налашт. 2 год., діап. 0,5–9 ч, крок 0,1 ч)	Утримуйте 3 с		Після того, як датчик опадів зафіксує відсутність вологи на своїй поверхні, обігрів продовжиться на час постпрогріву для повного видалення опадів.
Поправка температури повітря на екрані — correction (зав. налашт. 0, діап. ± 5 °C, крок 0,1 °C)	Натисніть 1 раз		При необхідності скористайтеся поправкою у відображенні температури на екрані терморегулятора.
Опір вологи — resistance humidity (зав. налашт. 200 од., діап. 10–990, крок 10)	Натисніть 2 рази		Визначається за рівнем опору, який утворюється на поверхні датчика опадів.
Тайм-аут вологи — time humidity (зав. налашт. 36 год., діап. 1–240, крок 1)	Натисніть 3 рази		Це максимальний час, протягом якого терморегулятор намагається осушити поверхню датчика опадів.
Гістерезис — hysteresis (зав. налашт. 1, діап. вим. 0,1..10 °C, крок — 0,1 °C) Перевірка вологи на датчику опадів проводиться у заданому температурному діапазоні з урахуванням гістерезису.	Натисніть 4 рази		Це різниця між температурою вмикання та вимикання навантаження. Менше значення гістерезису дозволяє більш точно підтримувати температуру, більше — економити на енергоспоживанні та збільшити строк служби реле за рахунок зменшення кількості комутацій навантаження (див. рис. 5–6).
Скидання до заводських налаштувань	Утримуйте 30 с		Після відпускання кнопок терморегулятор скине всі налаштування до заводських.

Сервісна інформація

Загальний час роботи навантаження в годинах тільки перегляд	Утримуйте 6 с		Сервісна інформація. На прикладі відображено 8 годин 30 хвилин роботи навантаження.
Перегляд версії прошивки	Утримуйте 12 с		Виробник залишає за собою право змінювати прошивку з метою покращення характеристик терморегулятора.
Лічильник вмикань реле навантаження	Утримуйте 15 с		
Лічильник вмикань терморегулятора	Утримуйте 18 с		

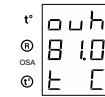
МОЖЛИВІ НЕПОЛАДКИ, ПРИЧИНИ ТА ШЛЯХИ ЇХ УСУНЕННЯ

Навантаження вимкнено, екран та індикатор не світяться

Можлива причина: відсутня напруга живлення.

Необхідно: переконатися у наявності напруги живлення за допомогою вольтметра. Якщо напруга є, тоді зверніться, будь ласка, до Сервісного центру.

Навантаження не працює за налаштуваннями, верхній екран відображає «oH»



Температура всередині корпусу перевищила 80 °C, спрацював захист від внутрішнього перегріву.

Можлива причина: внутрішній перегрів терморегулятора, до якого можуть призвести: поганий контакт у клеммах терморегулятора, висока температура навколишнього середовища, перевищення потужності навантаження, що комується, або неправильно обраний переріз проводів для підключення.

Необхідно: перевірити затягування силових проводів у клеммах терморегулятора, переконатися, що потужність навантаження, що комується, не перевищує допустиму, переріз проводів для підключення обрано правильно.

Особливості роботи захисту від внутрішнього перегріву: коли температура всередині корпусу опуститься нижче за 65 °C, терморегулятор відновить роботу. При спрацюванні захисту більше 5 разів послідовно терморегулятор заблокується доки температура всередині корпусу не опуститься нижче 65 °C і не буде натиснута одна з кнопок.

Кожні 5 секунд верхній екран відображає «ErE»



Можлива причина: обрив чи коротке замикання датчика внутрішнього перегріву. Контроль за внутрішнім перегрівом здійснюватися не буде.

Необхідно: відправити терморегулятор у сервіс. Інакше контроль за перегрівом здійснюватися не буде.

Навантаження не працює за налаштуваннями, верхній екран відображає «OC» або «SC»



open circuit — обрив ланцюга датчика повітря



short circuit — коротке замикання ланцюга датчика повітря

Можлива причина: неправильне підключення, пошкодження ланцюга датчика температури або температура вийшла за межі вимірювання (див. Технічні дані).

Необхідно: перевірити правильність підключення, ланцюг датчика температури, відсутність пошкоджень з'єднувального проводу датчика, відсутність силових проводів, що близько проходять. Переконатися, що температура не вийшла за межі. Якщо проблему вирішити не вдалося, зверніться до Сервісного центру.

Робота терморегулятора у разі пошкодження датчика температури повітря. Контроль температури довкілля здійснюється за температурою датчика опадів. Навантаження вмикається за наявності вологи та температури датчика опадів у межах: верхня 3...10 °C, нижня –20...–1 °C. Нижня температурна межа контролюється коли підігрів датчика опадів вимкнено. Внутрішній підігрів у датчику опадів вмикається щогодини на 20 хв і відключається на 40 хв до виявлення вологи.

Опади не визначаються, середній екран відображає «OC» або «SC», підігрів датчика опадів не працює



open circuit — обрив ланцюга датчика опадів



short circuit — коротке замикання ланцюга датчика опадів

Можлива причина: неправильне підключення, пошкодження ланцюга датчика опадів або його забруднення.

Необхідно: перевірити правильність підключення, ланцюг датчика опадів, відсутність пошкоджень з'єднувального проводу датчика, відсутність силових проводів, що близько проходять. Переконатися, що на поверхні датчика немає забруднень. Підключити резервний синьо-білий провід (див. рис. 7). Якщо проблему вирішити не вдалося, зверніться до Сервісного центру, інакше робота терморегулятора буде продовжена без визначення вологи.

Підігрів датчика опадів не працює постійно при виявленні опадів, нижній екран відображає «OC» або «SC»



open circuit — обрив ланцюга датчика температури в датчику опадів



short circuit — коротке замикання ланцюга датчика температури в датчику опадів.

Можлива причина: неправильне підключення датчика опадів, пошкодження ланцюга датчика або температура вийшла за вимірювані межі (див. Технічні дані).

Необхідно: перевірити датчик опадів та цілісність його кабелю. Підключити резервний датчик внутріш-

ньої температури — зелено-білий провід (див. рис. 7). Якщо проблему вирішити не вдалося, зверніться до Сервісного центру.

Робота терморегулятора при пошкодженні датчика температури в датчику опадів. Підігрів датчика опадів буде включений на 20 хв щогодини. Навантаження буде включене за наявності вологи та температури повітря у встановлених межах.

Кожні 5 секунд нижній екран відображає «Егг», навантаження працює, підігрів датчика опадів не працює

-6.6
115
Егг

Причина: обрив підігрівача датчика опадів.

Необхідно: перевірити датчик опадів та цілісність його кабелю. Підключити дублюючий підігрівач — оранжево-білий провід (див. рис. 7). Якщо проблему вирішити не вдалося, зверніться до Сервісного центру.

Робота терморегулятора у разі пошкодження підігрівача датчика опадів. Пошкодження визначається за неможливості підігріти датчик опадів до 3 °C понад 1 годину. Тоді терморегулятор спостерігає за наявністю вологи без участі внутрішнього підігріву та включає навантаження за наявності вологості та температури повітря у встановлених межах. Для скидання помилки задійте ручне керування підігрівом або перезавантажте терморегулятор вмиканням / вимиканням живлення.

Середній екран відображає «Егг», навантаження та підігрів датчика опадів не працюють

-6.6
Егг
12.5

Причина: датчик опадів фіксує наявність вологи за часом більше, ніж встановлено в «Тайм-ауті вологи» (див. табл. 1), до якого може призвести забруднення поверхні датчика опадів.

Необхідно: перевірити та очистити поверхню датчика опадів. Для скидання помилки задійте ручне керування підігрівом або перезавантажте терморегулятор вмиканням / вимиканням живлення.

При несправності датчика опадів перевірте:

1. Контакти в ланцюзі вологи
Повинен бути контакт з коричневою парою

Повинен бути контакт з синьою парою



2. Опір підігрівача

3. Опір внутрішнього датчика температури

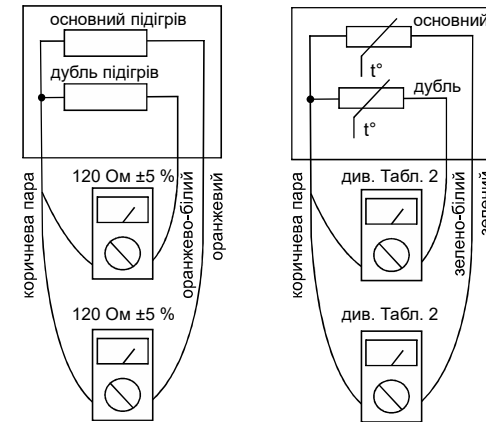


Рисунок 7. Улаштування датчика опадів

Таблиця 2. ОПІР ДАТЧИКА ТЕМПЕРАТУРИ при різній температурі навколишнього середовища

5 °C	25339 Ω
10 °C	19872 Ω
20 °C	12488 Ω
30 °C	8059 Ω
40 °C	5330 Ω

ДОДАТКОВА ІНФОРМАЦІЯ

Не спалюйте і не викидайте терморегулятор разом з побутовими відходами.

Після закінчення строку служби товар підлягає утилізації в порядку передбаченому чинним законодавством.

Транспортування товару здійснюється в упаковці, що забезпечує збереження виробу.

Терморегулятор перевозиться будь-яким видом транспортних засобів (авто- та авіатранспортом, залізничним та морським).

Дата виготовлення вказана на зворотному боці пристрою. Термін придатності необмежений. Пристрій не містить шкідливих речовин.

У випадку виникнення питань по даному пристрою, звертайтеся до Сервісного центру за телефоном, зазначеним у розділі контактів інструкції.

ЗАХОДИ БЕЗПЕКИ

Щоб не дістати травму і не пошкодити терморегулятор, уважно прочитайте та зрозумійте для себе ці інструкції.

Підключення терморегулятора повинне виконуватися кваліфікованим електриком.

Не підключайте замість датчика мережеву напругу 230 В (приводить до виходу з ладу терморегулятора).

Перед початком монтажу (демонтажу) і підключенням (відключенням) терморегулятора відключіть напругу живлення, а також дійте відповідно до «Правил улаштування електроустановок».

Не занурюйте датчик із сполучним проводом в рідкі середовища.

Не вмикайте терморегулятор у мережу в розібраному вигляді.

Не допускайте потрапляння рідини або вологи на терморегулятор.

Не піддавайте пристрій дії екстремальних температур (вище 40 °C або нижче -5 °C) і підвищеної вологості.

Не чистіть терморегулятор з використанням хімікатів, як бензол і розчинники.

Не зберігайте і не використовуйте у запилених місцях.

Не намагайтеся самостійно розбирати та ремонтувати терморегулятор.

Не перевищуйте граничні значення струму і потужності.

Для захисту від перенапруг, спричинених розрядами блискавок, використовуйте грозозахисні розрядники.

Оберегайте дітей від ігор з працюючим пристрій, це небезпечно.



v23_220629

ВИРОБНИК: ТОВ «ДС Електронікс»

📍 04136, Україна, м. Київ, вул. Північно-Сирецька, буд. 1–3

☎ +38 (044) 228-73-46, (050) 450-30-15, (067) 328-09-88

🌐 www.ds-electronics.com.ua